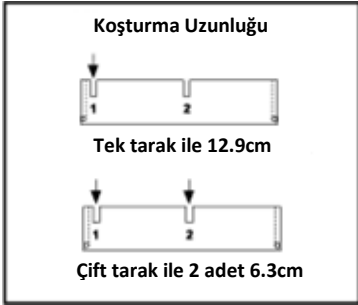
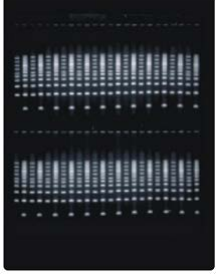


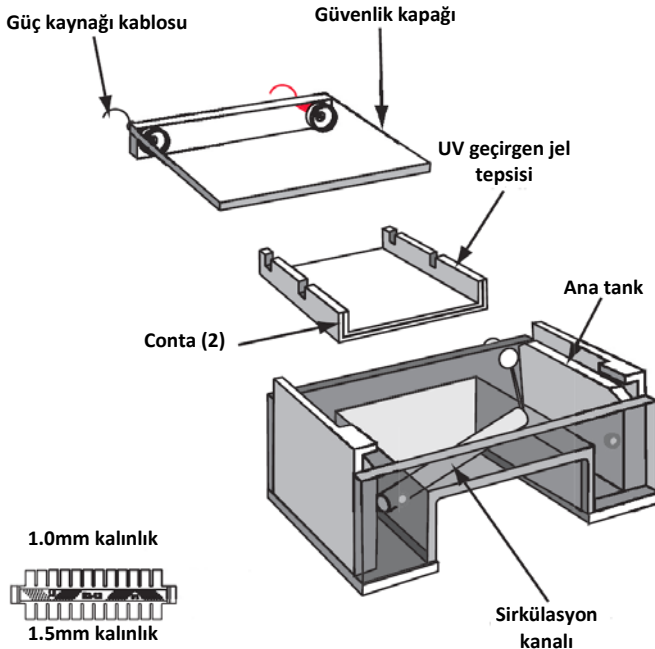
Jel Boyutu: (En x Boy) 12 x 14 cm
Çalışma tampon hacmi: 1000 ml

Owl B3 Sirkülasyonlu Jel Sistemi pH ve iyonik oluşumları engelleyerek yüksek çözünürlükte ve tekrarlanabilir sonuçlar sağlar. Uzun koşurmalar, çoklu örnek setleri ve RNA jelleri için idealdir. İstenmeyen bant eğrilmeleri, bozulmaları ve kaymalarını önler. Sirkülasyon parçası tam jelin altındadır. Harici pompa, hortum ve karıştırıcılara ihtiyaç yoktur. 8 ila 48 örneği 1 jelde koşurma imkânı sağlar. Opsiyonel çoklu yükleme tepsi ile örnek sayısı 108'e çıkar ve çok kanallı pipetlerle kullanılabilir. Kolay jel dökme yöntemiyle, tarak ve tepsi seçenekleriyle OWL'un en popüler sistemidir.

OWL çok çeşitli tarak seçenekleri sunar. UV geçirgen jel tepsinde bulunan 2 tarak yuvası ile örnek sayısını iki katına çıkarır. Kaliteli, tek parça taraklar ile tarak düzeneğine gerek kalmaz. UV geçirgen jel tepsi ile bantlar kolaylıkla görülür ve bantlar floresan cetvel ile kolayca ölçülür.



Katalog No.	Tarak Tipi	Dış Sayısı	Dış Kalınlığı	Dış Geniştirliği	Önerilen Örnek Yükleme Hacimleri			
					0.25cm	0.5cm	0.75cm	1.0cm
B2-12	Çift taraflı	12	1.0mm	7.2mm	5 µl	18 µl	32 µl	46 µl
			1.5mm	7.2mm	8 µl	28 µl	49 µl	69 µl
B2-16	Çift taraflı	16	1.0mm	5.4mm	4 µl	14 µl	24 µl	34 µl
			1.5mm	5.4mm	6 µl	21 µl	36 µl	52 µl
B2-20	Çift taraflı	20	1.0mm	3.9mm	3 µl	10 µl	18 µl	25 µl
			1.5mm	3.9mm	4 µl	15 µl	26 µl	37 µl
B2-24	Çift taraflı	24	1.0mm	3.0mm	2 µl	8 µl	14 µl	19 µl
			1.5mm	3.0mm	4 µl	12 µl	20 µl	29 µl
B2-8C	Standart	8	1.0mm	12.5mm	9 µl	33 µl	56 µl	80 µl
B2-8D	Standart	8	1.5mm	12.5mm	14 µl	49 µl	84 µl	120 µl
B2-PREP	Prep	2	1.5mm	106/5mm	120/5.5 µl	415/20 µl	710/34 µl	1000/48 µl
B2-RL-25C	Hızlı yükleme	25 (2x)	1.0mm	2.5mm	2 µl	7 µl	12 µl	17 µl
B2-RL-25D	Hızlı yükleme	25 (2x)	1.5mm	2.5mm	3 µl	11 µl	18 µl	26 µl
B2-RL-9C	Hızlı yükleme	9 (1x)	1.0mm	7.2mm	5 µl	19 µl	32 µl	46 µl
B2-RL-9D	Hızlı yükleme	9 (1x)	1.5mm	7.2mm	8 µl	28 µl	49 µl	69 µl
B2-WALL	Bölme	1	1.5mm	120mm	-	-	-	-



Sistem aşağıdaki parçalardan oluşmaktadır:

- Ana tank
- SüperGüvenli Kapak ve buna bağlı Güç Kaynağı bağlantısı için Kablo ve Uçları
- EasyCast Contalı UV geçirgen Jel Tepsi
- 2 Tarak: 12 ve 20 Kuyucuklu, Çift taraflı, kalınlık 1.0/1.5 mm