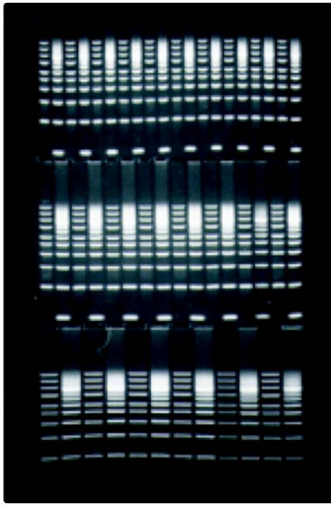


Jel boyutu: 13 x 25 cm
Çalışma tampon hacmi: 1600 ml

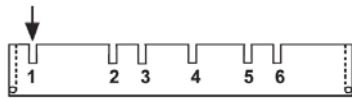


OWL™ A1 EasyCast Büyük Jel Sistemimiz mükemmel bir izdüşümü küçük, kapasitesi büyük cihazdır. Bu fonksiyonel sistemde aynı anda 8 ila 96 örnek koşuturulabilir. Cihaz her araştırmacının çalışma alanında olmasını isteyeceği nitelikte olup, yeterince ekonomiktir. Sağlamlığı ve kolay kullanımı yüksek hacimli araştırmacılar ve ayrıntılı DNA/RNA analizleri için ideal bir seçimdir.

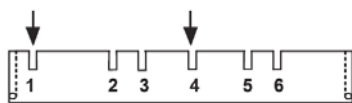
OWL çok çeşitli tarak seçenekleri sunar. UV geçirgen jel tepsi üzerinde 4 tarak yuvası vardır. Bu şekilde örnek kuyucuğu sayısını dört katına çıkartabilirsiniz. Kaliteli, tek parça taraklar kullanım için ayrıca tarak düzeneği gerektirmez. UV geçirgen jel tepsi ile bantlar kolaylıkla görülür ve bantlar floresan cetvel ile kolayca ölçülür.



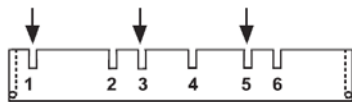
| Katalog No. | Tarak Tipi | Diş Sayısı | Diş Kalınlığı | Diş Genişliği | Önerilen Örnek Yükleme Hacimleri | | | |
|-------------|---------------|------------|---------------|---------------|----------------------------------|--------------------|---------------------|--------------------|
| | | | | | 0.25cm ² | 0.5cm ² | 0.75cm ² | 1.0cm ² |
| A1-8C | Standart | 8 | 1.0mm | 13.9mm | 10 µl | 36 µl | 63 µl | 89 µl |
| A1-8D | Standart | 8 | 1.5mm | 13.9mm | 16 µl | 55 µl | 95 µl | 133 µl |
| A1-12C | Standart | 12 | 1.0mm | 8.7mm | 7 µl | 23 µl | 39 µl | 55 µl |
| A1-12D | Standart | 12 | 1.5mm | 8.7mm | 10 µl | 34 µl | 59 µl | 83 µl |
| A1-16C | Standart | 16 | 1.0mm | 6.1mm | 5 µl | 16 µl | 27 µl | 39 µl |
| A1-16D | Standart | 16 | 1.5mm | 6.1mm | 7 µl | 24 µl | 41 µl | 58 µl |
| A1-20C | Standart | 20 | 1.0mm | 4.5mm | 3 µl | 12 µl | 20 µl | 29 µl |
| A1-20D | Standart | 20 | 1.5mm | 4.5mm | 5 µl | 18 µl | 30 µl | 43 µl |
| A1-24C | Standart | 24 | 1.0mm | 3.5mm | 3 µl | 9 µl | 16 µl | 22 µl |
| A1-24D | Standart | 24 | 1.5mm | 3.5mm | 4 µl | 14 µl | 24 µl | 33 µl |
| A1-MTC | Hızlı yükleme | 14(1x) | 1.0mm | 7.2mm | 5 µl | 19 µl | 32 µl | 46 µl |
| A1-MTD | Hızlı yükleme | 14(1x) | 1.5mm | 7.2mm | 8 µl | 28 µl | 49 µl | 69 µl |
| A1-Prep | Prep | 2 | 1.5mm | 117/5 | 130/6 µl | 455/20µl | 775/34 µl | 1100/48 µl |



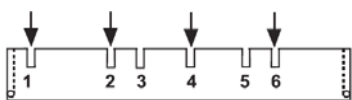
Tek tarak ile 23.2cm



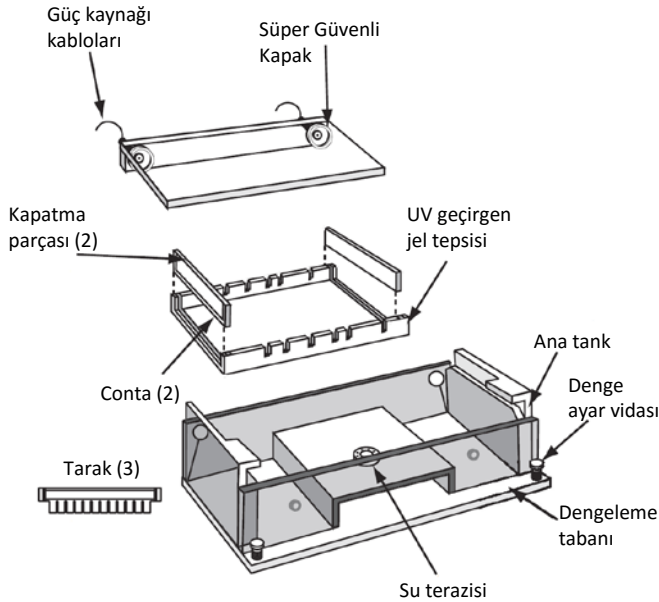
İki tarak ile 2 adet 11.4cm



Üç tarak ile 3 adet 7.5cm



Dört tarak ile 4 adet 5.5cm



Sistem aşağıdaki parçalardan oluşmaktadır:

- Ana tank
- SüperGüvenli Kapak ve buna bağlı Güç Kaynağı Kablo ve Uçları
- EasyCast Contalı UV geçirgen Jel Tepsi
- 3 Tarak: 12,16 ve 20 dişli, kalınlık 1.5 mm