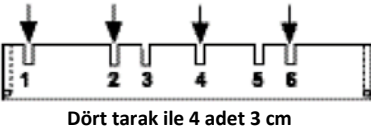
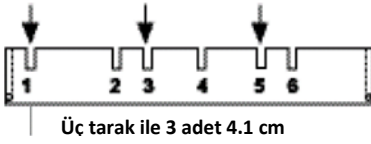
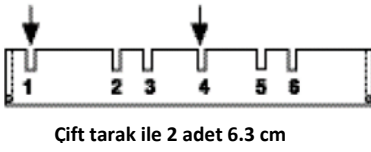
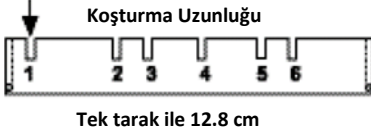


Jel Boyutu: (En x Boy) 23 x 14 cm  
Çalışma tampon hacmi: 800 ml

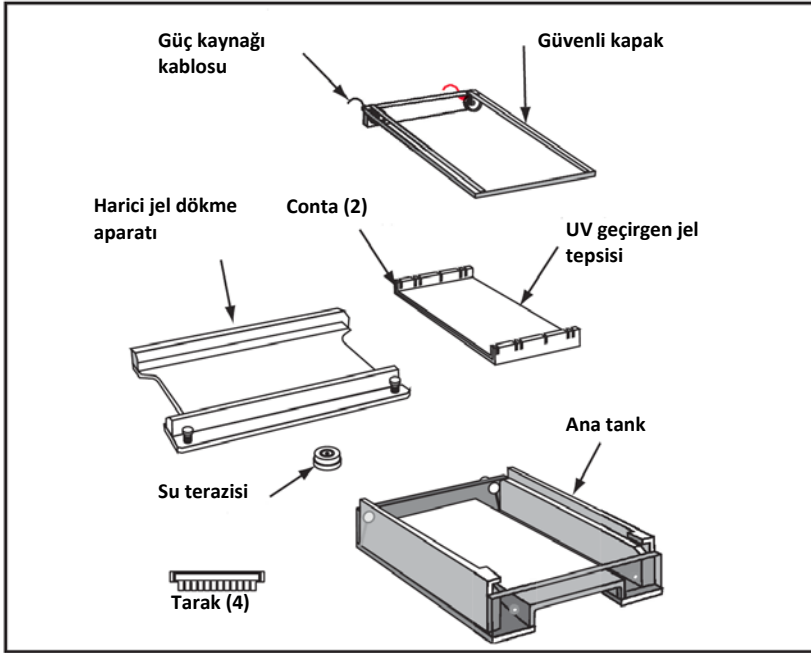


OWL D3-14 geniş jel sistemi ile PCR ve plasmid prep kontrolü, restriksiyon haritalama ve klonlama sonucu görme işlemlerinde ideal bir sistemdir. Standart teslimde verilen jel dökme aparatı ile aynı anda, bant, gres veya agaroz izolasyonu yapmadan 2 jel dökebilirsiniz.



OWL çok çeşitli tarak seçenekleri sunar. UV geçirgen jel tepsinde bulunan 2 tarak yuvası ile örnek sayısını iki katına çıkarır. Kaliteli, tek parça taramalar ile tarak düzeneğine gerek kalmaz. UV geçirgen jel tepsi ile bantlar kolaylıkla görülür ve bantlar floresan cetvel ile kolayca ölçülür.

| Katalog No. | Tarak Tipi    | Diş Sayısı | Diş Kalınlığı | Diş Genişliği | Önerilen Örnek Yükleme Hacimleri |                    |                     |                    |
|-------------|---------------|------------|---------------|---------------|----------------------------------|--------------------|---------------------|--------------------|
|             |               |            |               |               | 0.25cm <sup>2</sup>              | 0.5cm <sup>2</sup> | 0.75cm <sup>2</sup> | 1.0cm <sup>2</sup> |
| D3-MTC      | Hızlı yükleme | 25 (1x)    | 1.0mm         | 7.5mm         | 6 µl                             | 20 µl              | 34 µl               | 48 µl              |
| D3-MTD      | Hızlı yükleme | 25 (1x)    | 1.5mm         | 7.5mm         | 8 µl                             | 30 µl              | 51 µl               | 72 µl              |
| D3-MT2C     | Hızlı yükleme | 50 (2x)    | 1.0mm         | 3.0mm         | 2 µl                             | 8 µl               | 14 µl               | 19 µl              |
| D3-MT2D     | Hızlı yükleme | 50 (2x)    | 1.5mm         | 3.0mm         | 3 µl                             | 12 µl              | 20 µl               | 29 µl              |
| D3-WALL     | Bölme         | -          | -             | 120mm         | -                                | -                  | -                   | -                  |



- Sistem aşağıdaki parçalardan oluşmaktadır:**
- Ana tank
  - SüperGüvenli Kapak ve buna bağlı Güç Kaynağı bağlantısı için Kablo ve Uçları
  - EasyCast Contalı UV geçirgen Jel Tepsisi
  - Harici jel dökme aparatı
  - 4 adet 50 dişli 1.5mm kalınlıkta tarak